

## Mosogatás

### Pohármosogató gép, 40x40 cm kosár, űritőpumpa, mosó- és öblítőszer adagoló, 30 kosár/óra

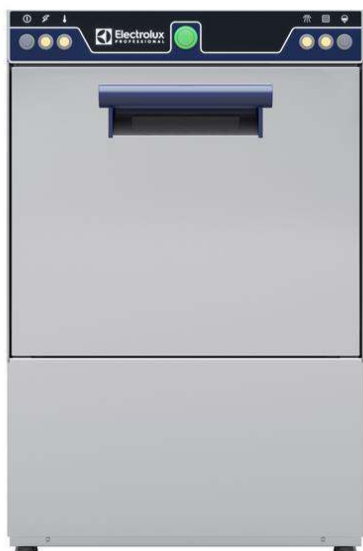
TERMÉK # \_\_\_\_\_

MODELL # \_\_\_\_\_

NÉV # \_\_\_\_\_

SIS # \_\_\_\_\_

AIA # \_\_\_\_\_



402290 (ESG)

Pohármosogató gép, 40x40 cm kosárméret, szimpla falú, űritőpumpa, mosószer és öblítőszer adagoló, 1 ciklus, 30 kosár/óra

## Rövid leírás

### Termék szám

Kosárméret: 40x40 cm. 230V 1 fázis. Egy mosogatási ciklus (120 mp). Erőteljes mosópumpa. Forgó mosókarok alul. Felső öblítőkarok és az alsó integrált mosó és öblítőkarok kompozit anyagból. Nyomásos bojler garantálja az öblítési hőmérsékletet és víznyomást. Dupla falú ellensúlyozott ajtó. Kamramagasság 290 mm, így magas poharak is behelyezhetők. Szimpla falú kivitel. Hegesztett mosótank lekerekített sarkokkal. AISI304 minőségű rozsdamentes acél konstrukció ajtó, korpusz, mosótank. Űritőpumpa. Vegyszeradagoló. Öblítőszer adagoló. Schuko dugalj.

## Fő jellemzők

- 120 mp.-es ciklus.
- Beépített túlnyomásos bojler, amely a bejövő vizet minimum 82°C-os öblítévízé melegíti fel. Nincs szükség külső nyomásfokozó használatára.
- Maximális kapacitás: 30 kosár/óra.
- Egy fázisú elektromos kábellel és Schuko csatlakozóval szállítva.
- A fő alkatrészek könnyen elérhetőek, szervizelésükhöz nem kell mozgatni a készüléket.
- Bépipített öblítőszer és vegyszer adagoló.
- Űritőpumpával felszerelt.
- Forgó mosókarok, nagy teljesítményű mosópumpa, nagy kapacitású mosótank.
- A lefolyó felé lejtő, hegesztett mosótank néhány perc alatt gyors lefolyást biztosít, és garantálja a vízzáró megoldást.

## Konstrukció

- Teljesen zárt hátsó rész.
- A belső alkatrészek (karok és szűrők) könnyen kivehetőek.
- Öblítőszer adagoló és vegyszer adagoló pumpa.
- Robosztus, rozsdamentes acél konstrukció.

## Fenntarthatóság

- Magas minőségű alapanyagok felhasználásával készült, amely tartósságot garantál.
- Egyszerűen kezelhető kezelői panel.
- Szigetelt, dupla burkolatú ajtó, amely benntartja a hőt a tank belsejében, ezáltal csökkenti az energiafogyasztást és a zajt. Ellensúlyozott mechanizmus, amely minimalizálja a szükséges erőt nyitáskor és becsukáskor.

## Jóváhagyás

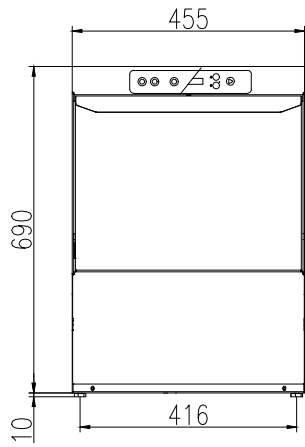
**Szállított tartozékok**

- 1 Négyzet alakú kosár poharaknak, 400x400x150 mm PNC 864470
- 1 Betét 12 csészealjhoz, 290x290x75 mm PNC 867048
- 1 Négyzetes evőeszköztartó, 89x113x113 mm PNC 867049

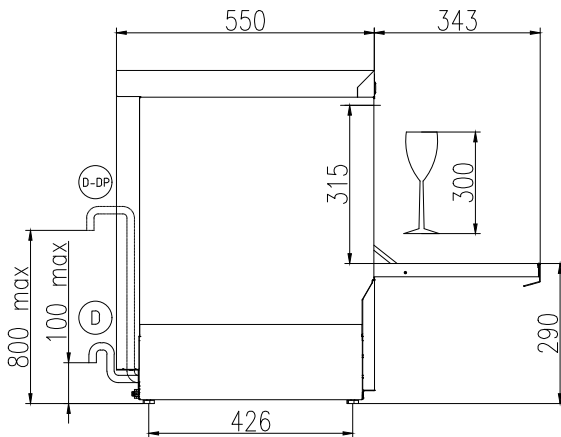
**Opcionális tartozékok**

- Négyzetes kosár tányérokhoz, 400x400x110 mm PNC 867039
- Döntött betét poharakhoz, 400x180 mm PNC 867044
- Kör alakú kosár poharakhoz, 400x180 mm PNC 867047
- Döntött pohártartó betét, 400x400 mm PNC 867069
- Mosószeradagoló egységcsomag XS és S szériához PNC 867072

Előlnézet

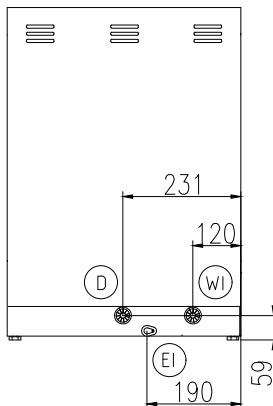


Oldalnézet



CWII	= Bejövő hidegvíz	XR	= Öblítőszer csatlakozás
D	= Leürítés		
EI	= Elektromos csatlakozás		
EO	= Elektromos kimenet		
WI	= Vízbemenet		
XD	= Vegyszer csatlakozás		

Hátnézet



### Elektromos

Tápfeszültség:	
402290 (ESG)	220-240 V/1 ph/50 Hz
Alapértelmezett teljesítmény:	2.7 kW
Bojler fűtőelemei:	2.7 kW
Tank fűtőelemek:	2.4 kW
Mosópumpa méret:	0.2 kW

### Víz:

Nyomás:	2-5 bar
Leürítő cső méret:	29mm
Mosogatási ciklus tank kapacitás (L):	12
Bojler kapacitás (L):	3
Bejövő víz cső méret:	3/4"

### Technikai információ:

Kosár/óra:	30
Működési ciklus idő (mp.):	120
Mosogatási hőmérséklet (MIN):	60°C
Kamra méretek - szélesség:	405 mm
Kamra méretek - mélység:	437 mm
Kamra méretek - magasság:	315 mm
Öblítési hőmérséklet (MIN):	85 °C
Külső méretek, szélesség:	455 mm
Külső méretek, mélység:	550 mm
Külső méretek, magasság:	700 mm
Nettó súly:	38 kg
Szállítási súly:	42 kg
Szállítási magasság:	850 mm
Szállítási szélesség:	540 mm
Szállítási mélység:	630 mm
Szállítási térfogat:	0.29 m <sup>3</sup>

### Fenntarthatóság

Tápvíz hőmérséklet:	10-50 °C
Vízfogyasztás/ciklus (L):	2
Zajszint	61 dBA